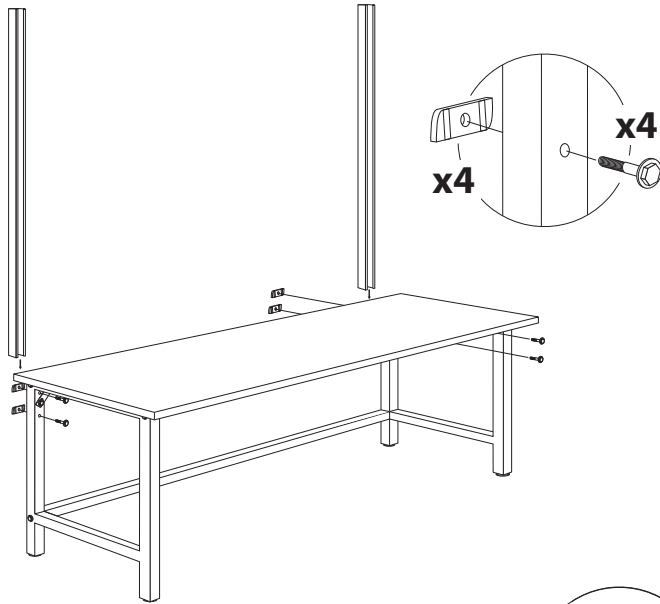


If you need help please don't hesitate to call us.  
Si necesita ayuda, favor de llamarnos.

**800.251.1505**

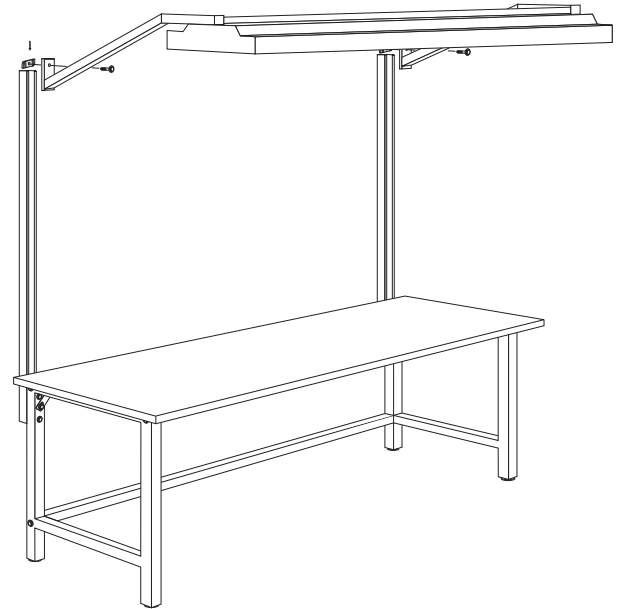
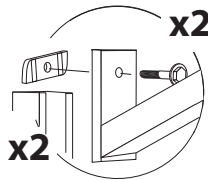


Insert bolts through back legs and loosely attach cone nuts in a horizontal position. Slide struts down over cone nuts and tighten bolts.

Meta los tornillos por atrás de las patas y ponga los pernos. Deslice las tuercas y apriete los tornillos.

With help of another person, insert bolts through light bracket and loosely attach cone nuts in a horizontal position. Insert cone nuts into struts from above.

Con la ayuda de otra persona, inserte los pernos flojos a través de la escuadra y atornille ligeramente las tuercas del cono en una posición horizontal. Inserte las tuercas en los puntales por arriba del cono.



Tighten the bolts and plug in the powercord.

Apriete los pernos y enchufe el cordón eléctrico.

