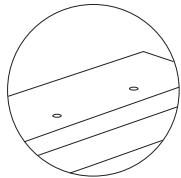


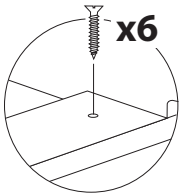
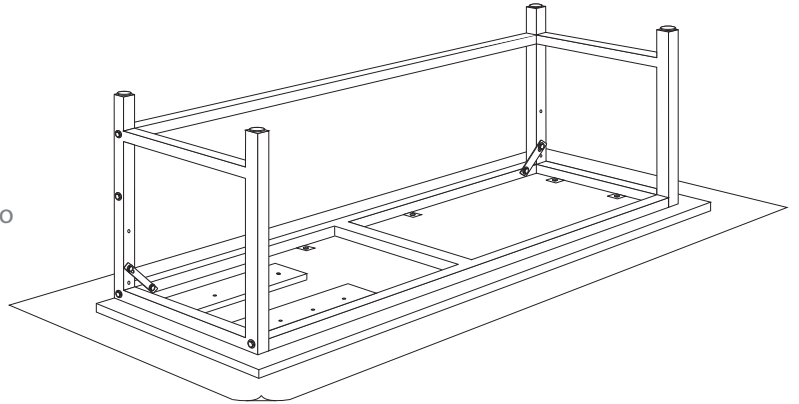
If you need help please don't hesitate to call us.
Si necesita ayuda, favor de llamarnos.

800.251.1505



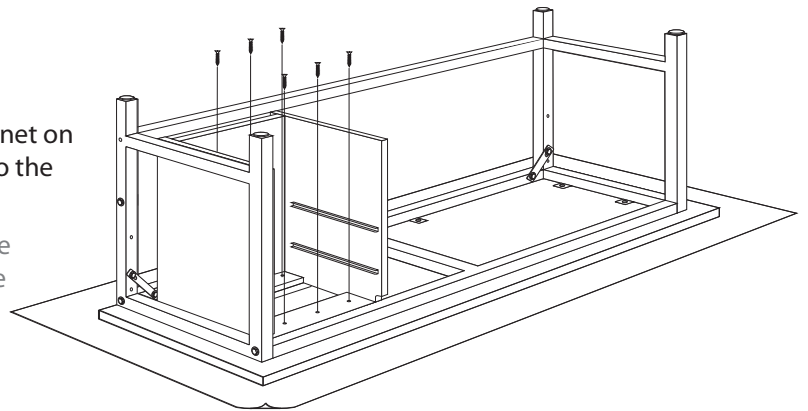
Locate the buildup blocks located underneath the workbench.

Localice los bloques colocados abajo de la banca de trabajo.



Remove the drawers and place the cabinet on the buildup blocks. Screw the cabinet to the buildup blocks.

Saque los cajones y coloque el gabinete sobre los bloques. Atornille el gabinete a los bloques.



Remove the handles from the insides of the drawers and place on the outsides of the drawers. Insert the drawers into the cabinet.

Remueva las palancas (mango) que se encuentran adentro de los cajones y coloquelos afuera de los cajones.

