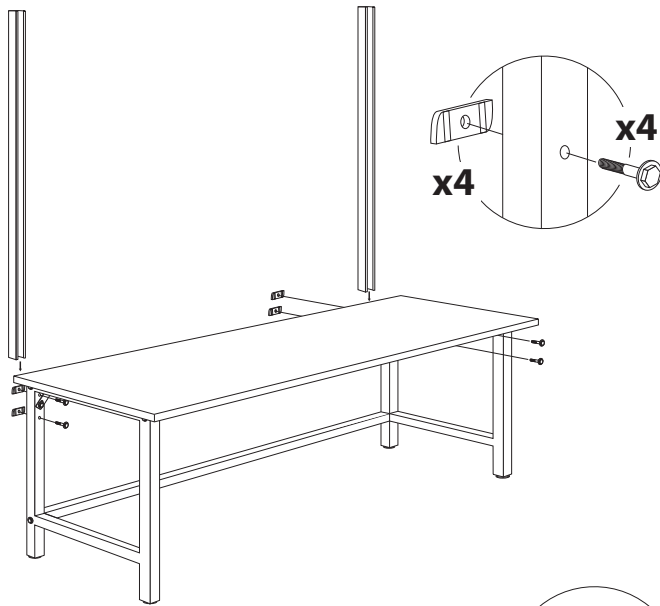


If you need help please don't hesitate to call us.
Si necesita ayuda, favor de llamarnos.

800.251.1505

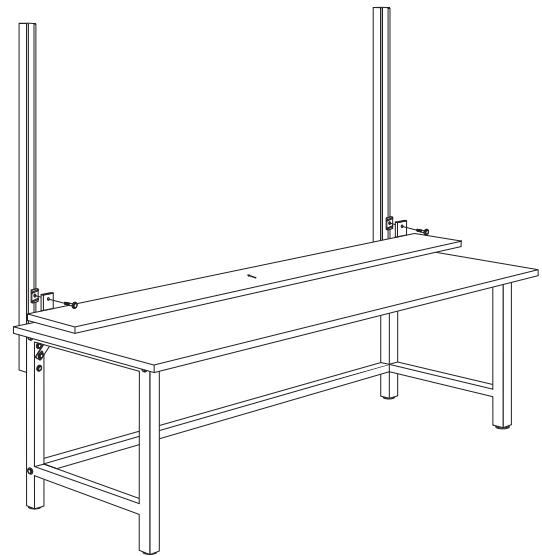
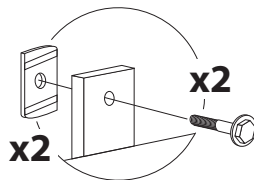


Insert bolts through back legs and loosely attach cone nuts in a horizontal position. Slide struts down over cone nuts and tighten bolts.

Meta los tornillos por atrás de las patas y ponga los pernos. Deslice las tuercas y apriete los tornillos.

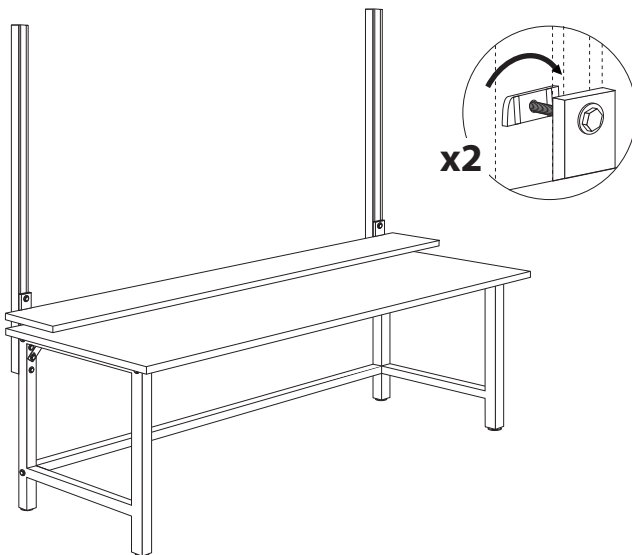
Place shelf on worksurface. Insert bolts through shelf and loosely attach cone nuts in a vertical position. Insert cone nuts into struts.

Coloque el anaquel en la superficie de trabajo. Ponga los tornillos a través del anaquel y proceda a poner las tuercas en posición vertical. Ponga las tuercas a los puntales.



Rotate cone nuts to a horizontal position inside the strut.

Dele vuelta a los tornillos has que queden en posición horizontal dentro de los puntales.



With the help of another person, raise shelf and tighten bolts.

Con la ayuda de una segunda persona, levante el anaquel y apriete los tornillos.

