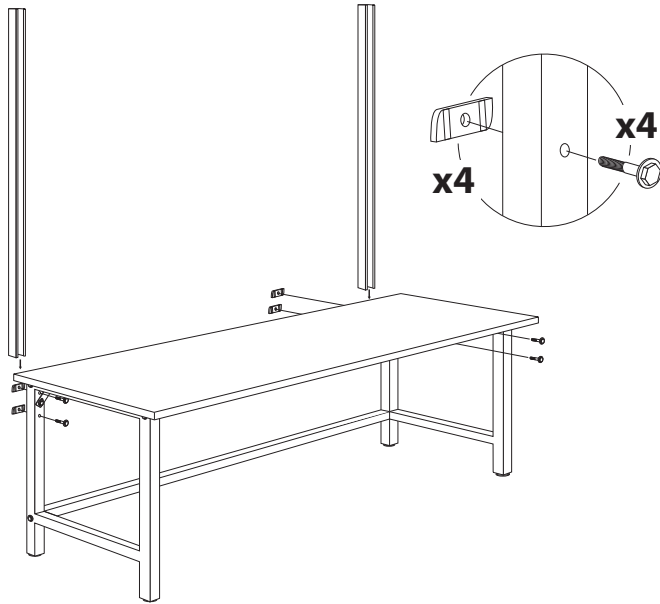


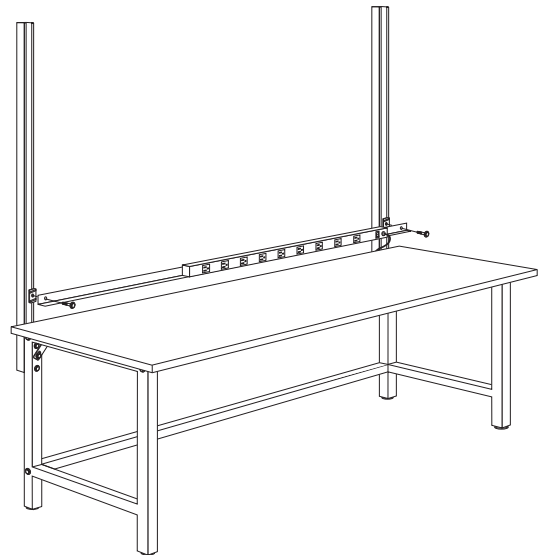
If you need help please don't hesitate to call us.  
Si necesita ayuda, favor de llamarnos.

**800.251.1505**



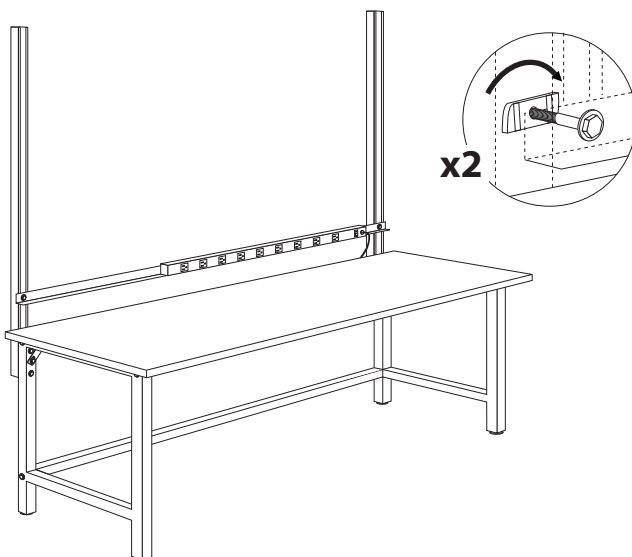
Insert bolts through back legs and loosely attach cone nuts in a horizontal position. Slide struts down over cone nuts and tighten bolts.

Meta los tornillos por atrás de las patas y ponga los pernos. Deslice las tuercas y apriete los tornillos.



Insert bolts through power strip and loosely attach cone nuts in a vertical position. Insert cone nuts into struts.

Ponga los tornillos a través del cordón eléctrico y meta las tuercas en posición vertical. Meta las tuercas en los puntales.



Rotate cone nuts to a horizontal position inside the strut and tighten bolts.

Haga girar las tuercas del cono a una posición horizontal dentro del puntal y apriete los tornillos.