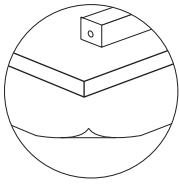


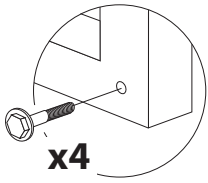
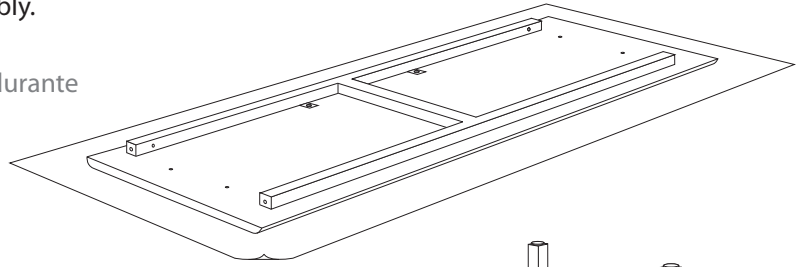
If you need help please don't hesitate to call us.  
Si necesita ayuda, favor de llamarnos.

**800.251.1505**



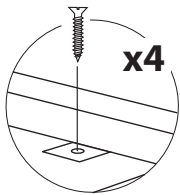
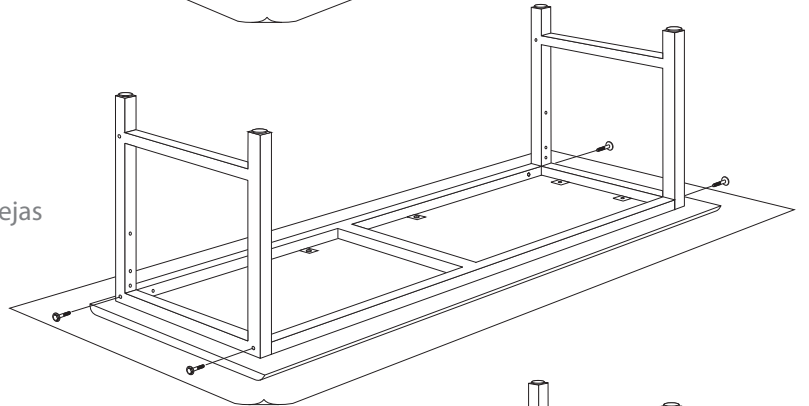
Place the bench on packing material to protect the work surface during assembly.

Coloque la banca sobre el material del empaque para proteger la superficie durante el proceso de armar.

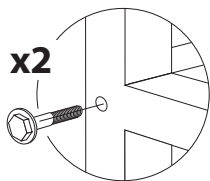
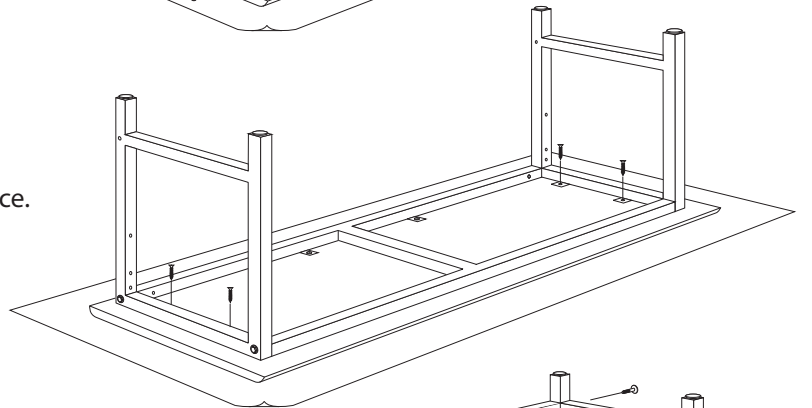


Bolt the legs to the frame with the tabs on the legs pointing inward.

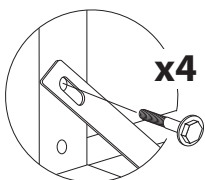
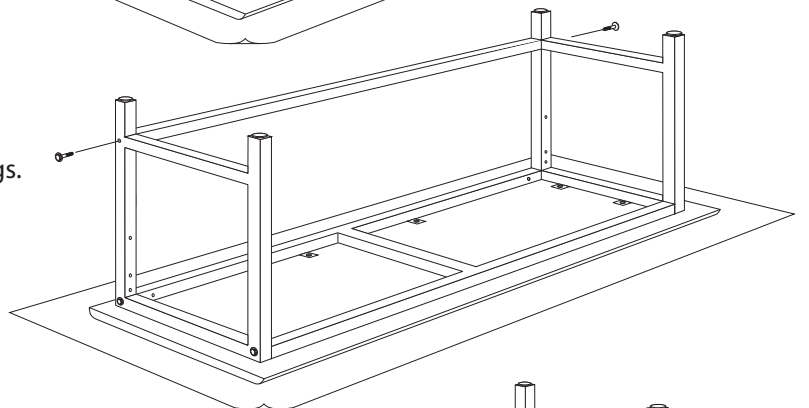
Atornille las patas al marco con las orejas apuntando hacia adentro.



Screw the the tabs to the work surface.  
Atornille las orejas a la superficie



Bolt the spreader bar to the back legs.  
Atornille la barra de extensión atrás de las patas.



Bolt the two gussets to the back legs.  
Atornille los dos refuerzos (codos) atrás de las patas.

