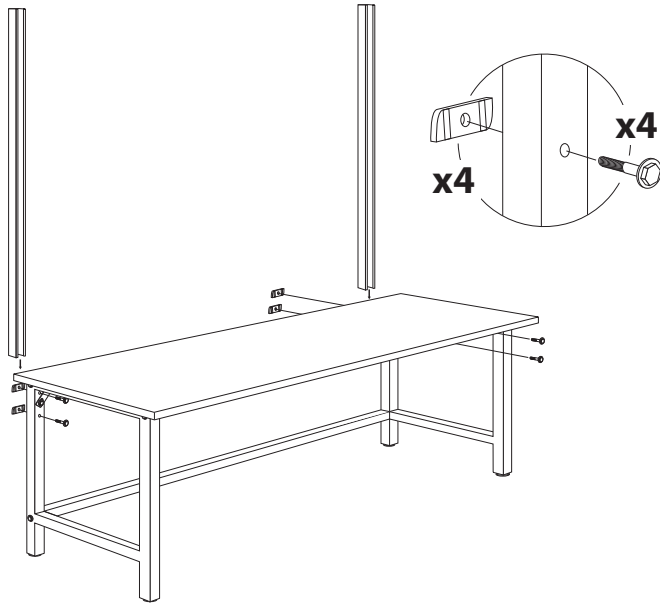


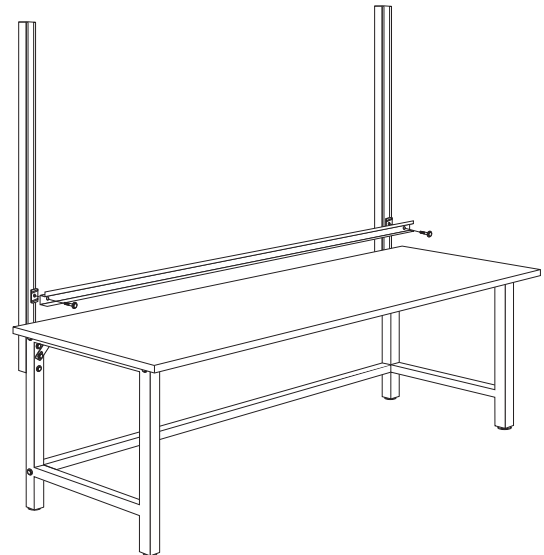
If you need help please don't hesitate to call us.
Si necesita ayuda, favor de llamarnos.

800.251.1505



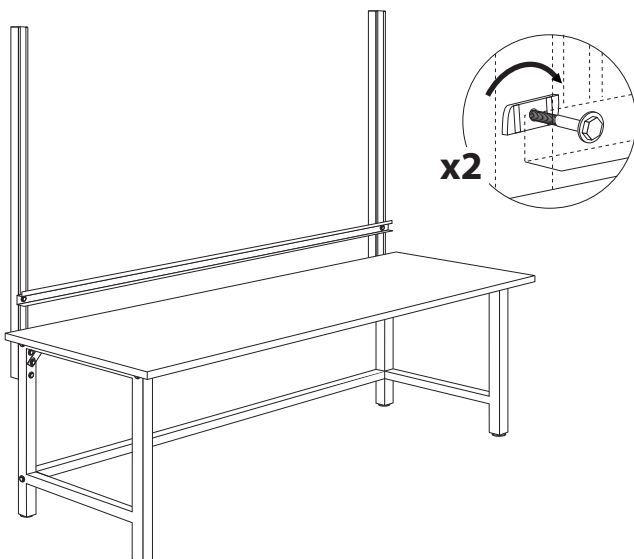
Insert bolts through back legs and loosely attach cone nuts in a horizontal position. Slide struts down over cone nuts and tighten bolts.

Meta los tornillos por atrás de las patas y ponga los pernos. Deslice las tuercas y apriete los tornillos.



Insert bolts through bin rail and loosely attach cone nuts in a vertical position. Insert cone nuts into struts.

Meta los tornillos a través del carril del compartimiento y atornille sueltamente las tuercas en posición vertical. Meta las tuercas dentro de los puntales.



Rotate cone nuts to a horizontal position inside the strut and tighten bolts.

Atornille las tuercas del cono hasta que estén en una posición horizontal dentro del puntal y apriete los tornillos.